



# 電源スイッチ POWER SWITCHES

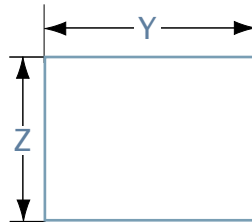


## 製品仕様 Specification

項目	仕様	Items	Specification
定格	<b>MSR5</b> シリーズ 6A 250V AC <b>MSR6</b> 6A 125-250V AC <b>MSR7</b> 10A 250V AC	Rating	<b>MSR5</b> Serie 6A 250V AC <b>MSR6</b> 6A 125-250V AC <b>MSR7</b> 10A 250V AC
接触抵抗	20m 以下	Contact resistance	20m MAX
絶縁抵抗	DC500V 100M 以上	Insulation resistance	100M MIN
耐電圧	AC2000V 1分間	Withstand voltage	2000V AC for 1 minute
負荷寿命	10,000回	Life	10,000cycles
使用温度範囲	- 25 ~ + 85	Operating temperature	- 25 ~ + 85

## 取付穴参考寸法 Mounting hole dimension

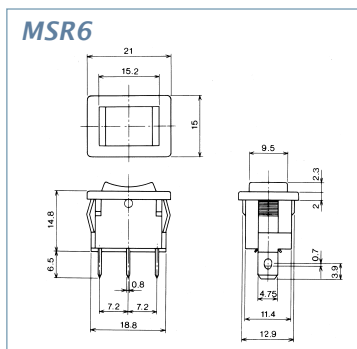
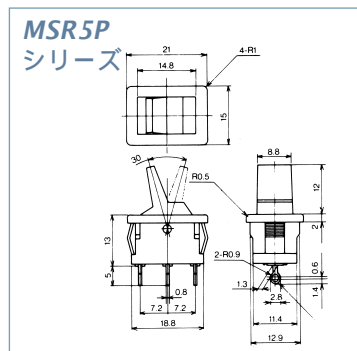
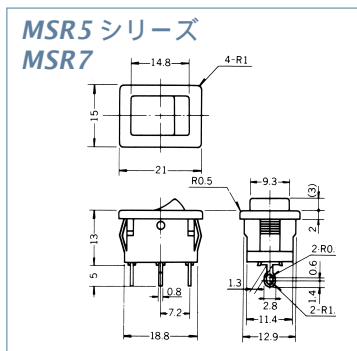
取付板板厚 Thickness of mounting board	Y	Z
0.75 ~ 1.25	19.2	13.1
1.25 ~ 2.00	19.5	13.1



## 端子形状 Terminal style

ハンダ端子 Soldering terminal	ファストン端子 187 FASTON terminal 187	基板用端子 PC board mount terminal

## 外形図 Out line drawing



## 表示バラエティ Marking variety

0		4	
1		5	
2		6	
3		7	



# 電源スイッチ POWER SWITCHES

## 製品体系一覧表 Available product line

モデルNo. MODEL No.	ツマミ形状 Knob style	回路構成 Circuit arrangement	動作種類 Operation mode	端子形状 Terminal type	
No.MSR5	ロッカー Rocker	SPST 2P	ON-OFF	ハンダ端子 Soldering	
No.MSR5X	ロッカー Rocker	SPDT 3P	ON-ON	ハンダ端子 Soldering	
No.MSR5-2	ロッカー Rocker	SPST 2P	ON-OFF	ファストン端子 187 FASTON 187	
No.MSR5-2X	ロッカー Rocker	SPDT 3P	ON-ON	ファストン端子 187 FASTON 187	
No.MSR5-4	ロッカー Rocker	SPST 2P	ON-OFF	基板用端子 PC board	
No.MSR5R	ロッカー Rocker	SPST 2P	(ON)-OFF	ハンダ端子 Soldering	モーメンタリー MOMENTARY
No.MSR5XR	ロッカー Rocker	SPDT 3P	(ON)-ON	ハンダ端子 Soldering	モーメンタリー MOMENTARY
No.MSR5-2R	ロッカー Rocker	SPST 2P	(ON)-OFF	ファストン端子 187 FASTON 187	モーメンタリー MOMENTARY
No.MSR5-2XR	ロッカー Rocker	SPDT 3P	(ON)-ON	ファストン端子 187 FASTON 187	モーメンタリー MOMENTARY
No.MSR5-4R	ロッカー Rocker	SPST 2P	(ON)-OFF	基板用端子 PC Board	モーメンタリー MOMENTARY
No.MSR5-P	レバー Lever	SPST 2P	ON-OFF	ハンダ端子 Soldering	
No.MSR5XP	レバー Lever	SPDT 3P	ON-ON	ハンダ端子 Soldering	
No.MSR5-2P	レバー Lever	SPST 2P	ON-OFF	ファストン端子 187 FASTON 187	
No.MSR5-2XP	レバー Lever	SPDT 3P	ON-ON	ファストン端子 187 FASTON 187	
No.MSR5-4P	レバー Lever	SPST 2P	ON-OFF	基板用端子 PC Board	
No.MSR5PR	レバー Lever	SPST 2P	(ON)-OFF	ハンダ端子 Soldering	モーメンタリー MOMENTARY
No.MSR5XPR	レバー Lever	SPDT 3P	(ON)-ON	ハンダ端子 Soldering	モーメンタリー MOMENTARY
No.MSR5-2PR	レバー Lever	SPST 2P	(ON)-OFF	ファストン端子 187 FASTON 187	モーメンタリー MOMENTARY
No.MSR5-2XPR	レバー Lever	SPDT 3P	(ON)-ON	ファストン端子 187 FASTON 187	モーメンタリー MOMENTARY
No.MSR5-4PR	レバー Lever	SPST 2P	(ON)-OFF	基板用端子 PC Board	モーメンタリー MOMENTARY
No.MSR6	ロッカー Rocker	SPDT 3P	ON-OFF-ON	ファストン端子 187 FASTON 187	
No.MSR7	ロッカー Rocker	SPST 2P	ON-OFF	ファストン端子 187 FASTON 187	

Marushin electric mfg. co., ltd.



# POWER SWITCHES

## 電源スイッチ POWER SWITCHES

回路構成  
動作種類  
端子形状

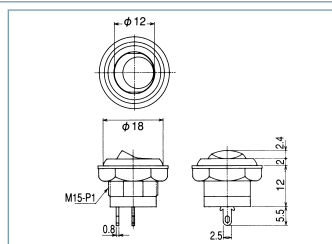
Circuit arrangement  
Operation mode  
Terminal type

### MSR9 SERIES

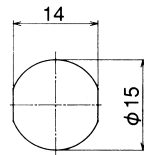
#### 製品仕様 Specification

項目 Items	仕様 Specification
定格 Rating	3A 125V AC
接触抵抗 Contact resistance	20m MAX
絶縁抵抗 Insulation resistance	100M MIN
耐電圧 Withstand voltage	1,000V AC for 1 minute
負荷寿命 Life	10,000cycles

#### 外形寸法 Outline drawing



#### 参考取付穴寸法 Mounting hole dimension



#### No. MSR9



SPST 2P  
ON-OFF  
ハンダ端子  
Soldering terminal

#### No. MSR9X



SPDT 3P  
ON-ON  
ハンダ端子  
Soldering terminal

Marushin electric mfg.co.,ltd.