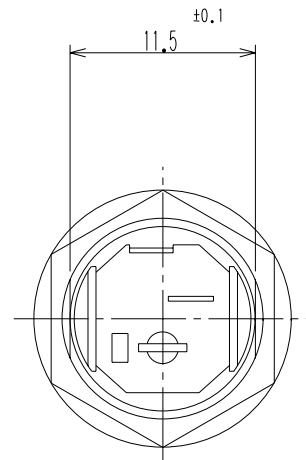
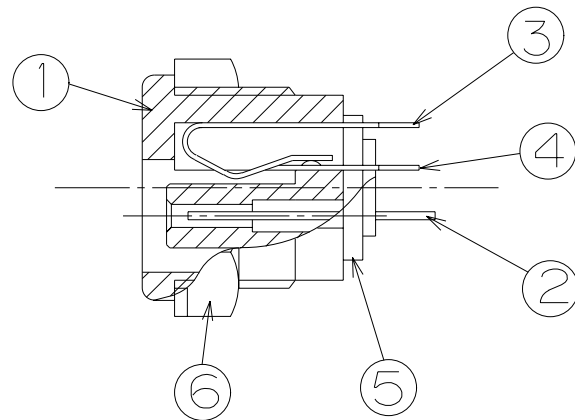
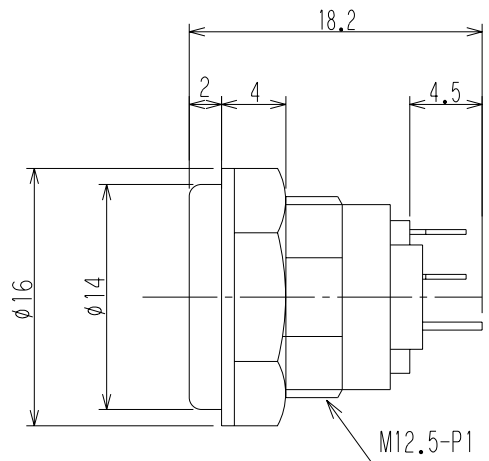
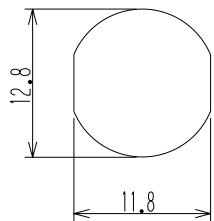


取付穴参考寸法
MOUNTING HOLE DIMENSION



仕様
SPECIFICATION

1. 定格: DC13.5V 2A
RATING EIAJ RC5320A 電圧区分4 (JSBJ4)
2. 接触抵抗: 30mΩ以下。
CONTACT RESISTANCE:
30mΩ MAX.
3. 絶縁抵抗: DC500V/100MΩ以上。
INSULATION RESISTANCE:
DC500V/100MΩMIN.
4. 耐電圧: AC500V 1分間。
WITHSTAND VOLTAGE:
AC500V 1MINUTE.

TOLERANCE	SCALE	DATE	DESING	DRAW	INSPE	APRO
±0.3	2/1	23/1/17		K.S	N.S	N.I
MODEL 型式	QTY		PART NAME 品名		DCシヤック 電圧区分4 DC JACK JSBJ4NO. MJ-19A	
MATERIAL 材質	DRAW.NO 図番			MJ19X		
FINISH 処理	MARUSHIN ELECTRIC MFG. CO., LTD.					

LET	PART NAME	MATERIAL	QTY	FINISH	NOTE
6	NUT ナット	PA	1		
5	INSULATOR 絶縁体	PBT G30%	1		
4	TERMINAL A 固定端子	BSR	1	Ag	
3	CONTACT SPRING 可動端子	PBS	1	Ag	
2	PIN センターピン	PBS	1	Sn	
1	BODY 本体	ABS	1		