



電源スイッチ POWER SWITCHES

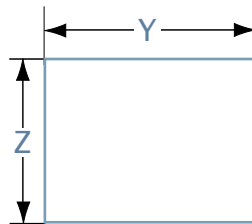


製品仕様 Specification

項目	仕様	Items	Specification
定格	MSR5 シリーズ 6A 250V AC MSR8 シリーズ 4A 250V AC 6A 125V AC MSR6 6A 125-250V AC MSR7 10A 250V AC	Rating MSR5 Serie 6A 250V AC MSR8 Serie 4A 250V AC 6A 125V AC MSR6 6A 125-250V AC MSR7 10A 250V AC	
接触抵抗	20m 以下	Contact resistance	20m MAX
絶縁抵抗	DC500V 100M 以上	Insulation resistance	100M MIN
耐電圧	AC2000V 1分間	Withstand voltage	2000V AC for 1 minute
負荷寿命	10,000回	Life	10,000cycles
使用温度範囲	- 25 ~ + 85	Operating temperature	- 25 ~ + 85

取付穴参考寸法 Mounting hole dimension

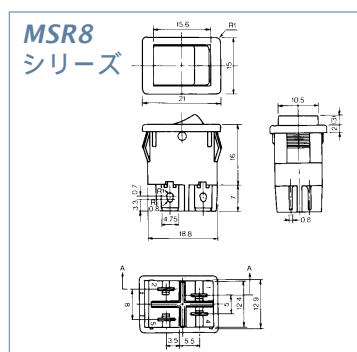
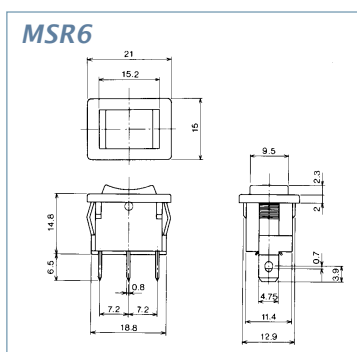
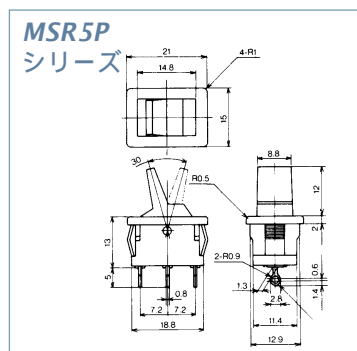
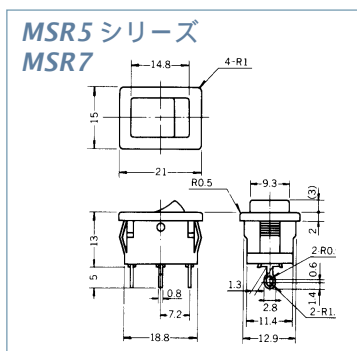
取付板板厚 Thickness of mounting board	Y	Z
0.75 ~ 1.25	19.2	13.1
1.25 ~ 2.00	19.5	13.1



端子形状 Terminal style

ハンダ端子 Soldering terminal	ファストン端子 187 FASTON terminal 187	基板用端子 PC board mount terminal

外形図 Out line drawing



表示バラエティ Marking variety

0		4	
1		5	
2		6	
3		7	

照光式ツマミカラー Knob color for illuminating

MSR8-N 1	RED 250V
MSR8-N 1 / TT	RED 125V
MSR8-N 2	ORANGE 250V
MSR8-N 2 / TT	ORANGE 125V
MSR8-N 3	GREEN 250V
MSR8-N 3 / TT	GREEN 125V



電源スイッチ POWER SWITCHES

製品体系一覧表 Available product line

モデルNo. MODEL No.	ツマミ形状 Knob style	回路構成 Circuit arrangement	動作種類 Operation mode	端子形状 Terminal type	
No.MSR5	ロッカー Rocker	SPST 2P	ON-OFF	ハンダ端子 Soldering	
No.MSR5X	ロッカー Rocker	SPDT 3P	ON-ON	ハンダ端子 Soldering	
No.MSR5-2	ロッカー Rocker	SPST 2P	ON-OFF	ファストン端子 187 FASTON 187	
No.MSR5-2X	ロッカー Rocker	SPDT 3P	ON-ON	ファストン端子 187 FASTON 187	
No.MSR5-4	ロッカー Rocker	SPST 2P	ON-OFF	基板用端子 PC board	
No.MSR5R	ロッカー Rocker	SPST 2P	(ON)-OFF	ハンダ端子 Soldering	モーメンタリー MOMENTARY
No.MSR5XR	ロッカー Rocker	SPDT 3P	(ON)-ON	ハンダ端子 Soldering	モーメンタリー MOMENTARY
No.MSR5-2R	ロッカー Rocker	SPST 2P	(ON)-OFF	ファストン端子 187 FASTON 187	モーメンタリー MOMENTARY
No.MSR5-2XR	ロッカー Rocker	SPDT 3P	(ON)-ON	ファストン端子 187 FASTON 187	モーメンタリー MOMENTARY
No.MSR5-4R	ロッカー Rocker	SPST 2P	(ON)-OFF	基板用端子 PC Board	モーメンタリー MOMENTARY
No.MSR5-P	レバー Lever	SPST 2P	ON-OFF	ハンダ端子 Soldering	
No.MSR5XP	レバー Lever	SPDT 3P	ON-ON	ハンダ端子 Soldering	
No.MSR5-2P	レバー Lever	SPST 2P	ON-OFF	ファストン端子 187 FASTON 187	
No.MSR5-2XP	レバー Lever	SPDT 3P	ON-ON	ファストン端子 187 FASTON 187	
No.MSR5-4P	レバー Lever	SPST 2P	ON-OFF	基板用端子 PC Board	
No.MSR5PR	レバー Lever	SPST 2P	(ON)-OFF	ハンダ端子 Soldering	モーメンタリー MOMENTARY
No.MSR5XPR	レバー Lever	SPDT 3P	(ON)-ON	ハンダ端子 Soldering	モーメンタリー MOMENTARY
No.MSR5-2PR	レバー Lever	SPST 2P	(ON)-OFF	ファストン端子 187 FASTON 187	モーメンタリー MOMENTARY
No.MSR5-2XPR	レバー Lever	SPDT 3P	(ON)-ON	ファストン端子 187 FASTON 187	モーメンタリー MOMENTARY
No.MSR5-4PR	レバー Lever	SPST 2P	(ON)-OFF	基板用端子 PC Board	モーメンタリー MOMENTARY
No.MSR6	ロッカー Rocker	SPDT 3P	ON-OFF-ON	ファストン端子 187 FASTON 187	
No.MSR7	ロッカー Rocker	SPST 2P	ON-OFF	ファストン端子 187 FASTON 187	
No.MSR8	ロッカー Rocker	DPST	ON-OFF	ファストン端子 187 FASTON 187	
No.MSR8-N	ロッカー Rocker	DPST	ON-OFF	ファストン端子 187 FASTON 187	照光式 ILLUMINATING



POWER SWITCHES

電源スイッチ POWER SWITCHES

回路構成
動作種類
端子形状

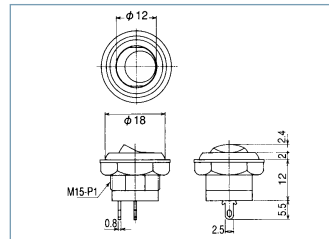
Circuit arrangement
Operation mode
Terminal type

MSR9 SERIES

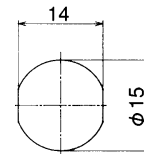
製品仕様 Specification

項目 Items	仕様 Specification
定格 Rating	3A 125V AC
接触抵抗 Contact resistance	20m MAX
絶縁抵抗 Insulation resistance	100M MIN
耐電圧 Withstand voltage	1,000V AC for 1 minute
負荷寿命 Life	10,000cycles

外形寸法 Outline drawing



参考取付穴寸法 Mounting hole dimension



No.MSR9



SPST 2P
ON-OFF
ハンダ端子
Soldering terminal

No.MSR9X



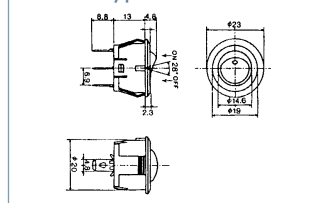
SPDT 3P
ON-ON
ハンダ端子
Soldering terminal

MS-110 SERIES

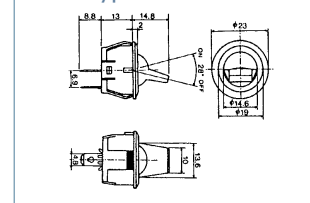


外形寸法 Outline drawing

Rocker type SPDT 3P



Lever type



製品仕様 Specification

項目 Items	仕様 Specification
定格 Rating	5A 250V AC 10A 125V AC
接触抵抗 Contact resistance	20m MAX
絶縁抵抗 Insulation resistance	100M MIN
耐電圧 Withstand voltage	1,000V AC for 1 minute
負荷寿命 Life	6,000cycles

製品体系一覧表 Available product Line

MODEL	ツマミ形状 Knob style					
No.MS-110	Rocker	SPST 2P	ON-OFF	FASTON 187		
No.MS-110X	Rocker	SPDT 3P	ON-ON	FASTON 187		
No.MS-110R	Rocker	SPST 2P	(ON)-OFF	FASTON 187	モーメンタリー MOMENTARY TYPE	
No.MS-110N	Rocker	SPST 2P	ON-OFF	FASTON 187	照光式 (LED) ILLUMINATING TYPE	
No.MS-110P	Lever	SPST 2P	ON-OFF	FASTON 187		
No.MS-110PR	Lever	SPST 2P	(ON)-OFF	FASTON 187	モーメンタリー MOMENTARY TYPE	