

NOUVEAU PRODUIT



- Montage sur rail Din 35 mm selon EN 50022 ou sur panneaux (fixation à l'aide de 2 vis M3).
- L'interface **PIR4** se compose d'un:
 - relais électromagnétique **R4**, support **GZM4**,
 - module de protection / de signalisation de type M ... LED verte, polarité +A1/-A2:
 - LD - M 41 G ou M 43 G, LV - M 91 G ou M 93 G,
 - étrier de maintien et d'éjection **GZT4-0040**, plaque de marquage blanche **GZT4-0035**.

Contacts

Nombre de contacts et configuration		4RT
Matériaux de contact		AgNi
Tension maximale de commutation	CA/CC	250 V / 250 V
Tension minimale de commutation		5 V
Charge nominale	AC1 DC1	6 A / 250 V CA 6 A / 24 V CC
Intensité minimale de commutation		5 mA
Intensité maximale de fermeture		12 A
Intensité nominale		6 A
Pouvoir de coupure maximal	AC1	1 500 VA
Pouvoir de coupure minimal		0,3 W
Résistance		≤ 100 mΩ
Fréquence de fonctionnement maximale		
• charge nominale	AC1	1 200 manoeuvres/heure
• sans charge		18 000 manoeuvres/heure

Bobine

Tension nominale	50/60 Hz CA CC	12-24-120-230 V 12-24-110 V
Tension de relâchement		CA : ≥ 0,2 U _n CC : ≥ 0,1 U _n
Plage d'alimentation		voir Table 1,2
Consommation nominale	CA CC	50 Hz : 1,6 VA 60 Hz : 1,3 VA 0,9 W

Isolation

Groupe d'isolement		B250
Tension nominale d'isolement		250 V CA
Rigidité diélectrique		
• bobine - contact		2 500 V CA
• contact - contact		1 500 V CA
• pôle - pôle		2 000 V CA
Distance bobine - contact		
• lignes de fuite		≥ 1,6 mm
• distance de contournement		≥ 3,2 mm

Caractéristiques générales

Temps d'appel (valeur typique)		CA : 10 ms CC : 13 ms
Temps de relâchement (valeur typique)		CA : 8 ms CC : 3 ms
Durée de vie électrique		
• résistif AC1		> 10 ⁵ 6 A, 250 V CA
• cos φ		voir Fig. 2
Durée de vie mécanique (manoeuvres)		> 2 x 10 ⁷
Dimensions (L x l x h)		75 x 27 x 82 mm
Poids		108 g
Température ambiante		
• stockage		-40...+85 °C
• fonctionnement		CA : -40...+55 °C CC : -40...+70 °C
Indice de protection (capot)		IP 20
Résistance aux chocs	(NO/NF)	10 g / 5 g
Résistance aux vibrations		5 g 10...150 Hz

Matériaux de contact et tensions nominales bobine standards sont indiqués en gras.



Caractéristiques bobines - Version courant continu

Table 1

Code bobine	Tension nominale V CC	Résistance bobine ± 10% à 20 °C Ω	Plage de fonctionnement bobine V CC	
			min. (à 20°C)	max. (à 55 °C)
012DC	12	160	9,6	13,2
024DC	24	640	19,2	26,4
110DC	110	13 600	88,0	121,0

Tensions bobines standards sont indiquées en gras.

Caractéristiques bobines - Version courant alternatif 50/60Hz

Table 2

Code bobine	Tension nominale V CA	Résistance bobine ± 10% à 20 °C Ω	Plage de fonctionnement bobine V CA	
			min. (à 20°C)	max. (à 55 °C)
012AC	12	39,5	9,6	13,2
024AC	24	158,0	19,2	26,4
120AC	120	3 770,0	96,0	132,0
230AC	230	16 100,0	184,0	253,0

Tensions bobines standards sont indiquées en gras.

Dimensions

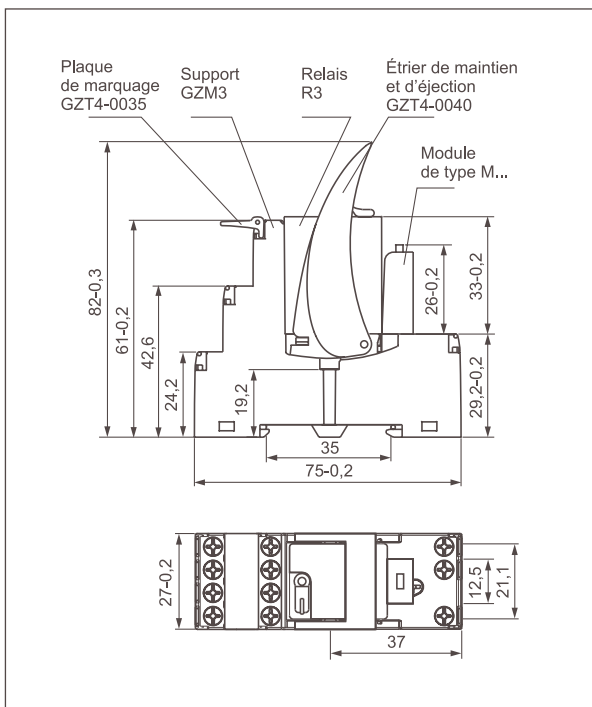
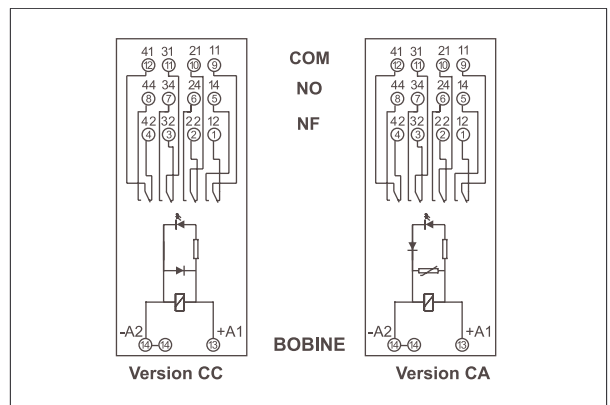
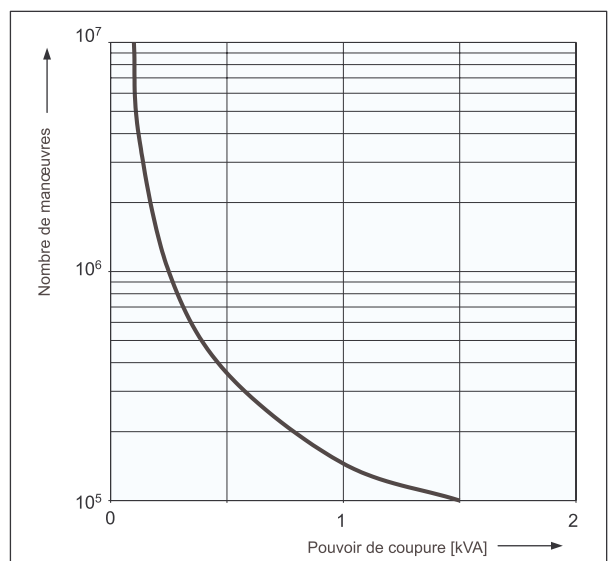


Diagramme des connexions (vue côté cuivre)

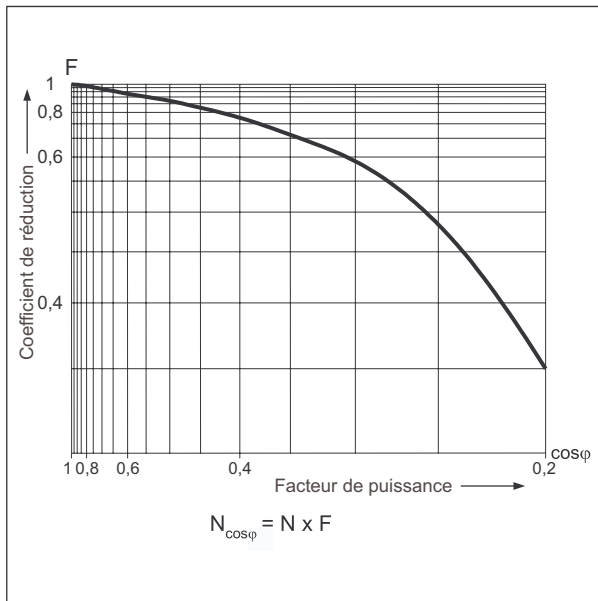


Durée de vie des contacts (charge résistive) Fig. 1



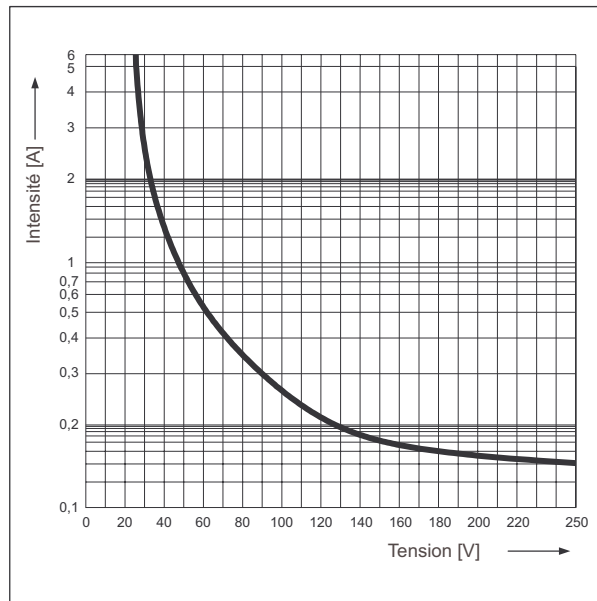
Durée de vie des contacts - Coefficient de réduction sous charge inductive

Fig. 2



Charge limite en courant continu

Fig. 3



Montage - Implantation

Les relais **PIR4 avec support GZM4** sont conçus pour le montage sur rail Din 35 mm selon EN 50022 ou sur panneaux (fixation à l'aide de 2 vis M3).

Codes de commande

